

Замок электромагнитный **VIZIT-ML305-xx** (в дальнейшем - замок) предназначен для запираения двери толщиной от 35 мм до 50 мм в системах ограничения доступа. Замок устанавливается внутри помещения на дверь, открывающуюся наружу. Замок необходимо устанавливать совместно с дверным доводчиком.

**Замок имеет встроенный модуль перемагничивания, залитый компаундом совместно с катушкой электромагнита.**

Замок изготавливается в двух исполнениях:

- **VIZIT-ML305-40;** -
- VIZIT-ML305-50.**

Замок предназначен для эксплуатации при температуре наружного воздуха от минус 40 до плюс 45 °С и относительной влажности до 98% при 25°С.

### ТЕХНИЧЕСКИЕ ХАРАКТЕРИСТИКИ

Напряжение питания постоянного тока, В	<b>9 ... 15</b>
Усилие удержания, кг ( <b>Uп = 12В</b> )	<b>300 ± 60</b>
Потребляемая мощность ( <b>Uп = 12В</b> ), Вт, не более	<b>7,2</b>
Габаритные размеры, мм, не более:	

Детали замка	Ширина	Высота	Глубина
Электромагнит	190	58	38
Пластина	167	55	12

Масса, кг, не более:

- **VIZIT-ML305-40 3,6**
- **VIZIT-ML305-50 3,9**

### КОМПЛЕКТ ПОСТАВКИ

Наименование	VIZIT-ML305-40	VIZIT-ML305-50
Электромагнит замка	1	1
Пластина	1	1
Комплект монтажный (для установки пластины)	1	1
Комплект крепежный 1 (уголок 40x40 мм)	1	-
Комплект крепежный 2 (уголок 50x50 мм)	-	1
Комплект крепежный 3 (планка)	-	-
Коробка упаковочная	1	1
Паспорт	1	1

Примечание. Допускается поставка отдельных узлов по заказу потребителя.

### УКАЗАНИЯ МЕР БЕЗОПАСНОСТИ

В замке нет напряжений выше **15 В**.

Не производите монтажные и ремонтные работы при включённом замке.

### МОНТАЖ ЗАМКА

Замок устанавливается внутри помещения в соответствии с рисунками 1 и 2.

Пластина устанавливается на двери.

Электромагнит устанавливается на дверном каркасе на против пластины.

Рабочая поверхность электромагнита показана на рисунке .3

Для обеспечения максимального усилия удержания двери пластина устанавливается на минимальном расстоянии от края двери с учетом положения установки электромагнита.

Разметку под установку пластины и электромагнита удобнее производить при закрытой двери.

Установка замка производится в следующем порядке:

1. Разметьте и просверлите в двери отверстия для крепления пластины и для штифта.
2. Установите пластину с внутренней стороны двери с помощью элементов из комплекта монтажного, как показано на рисунке. При установке необходимо обеспечить зазор пластины относительно двери 4...5 мм. 1 При толщине двери от 50 до 60 мм применяется винт 2.М6-6 х45.36.019 ГОСТ 17475-80 (в комплект поставки не входит).

3. Закрепите уголок на дверную коробку шурупами поз. 1 (рис. 2), предварительно обеспечивая подвижность уголка для дальнейшей регулировки.
4. Установите на уголок электромагнит с помощью винтов поз. 2.
5. Произведите окончательную регулировку положения планки вместе с электромагнитом, обеспечивая плотное прилегание пластины к рабочей поверхности замка.

## ПОДКЛЮЧЕНИЕ И ПРОВЕРКА РАБОТСПОСОБНОСТИ ЗАМКА

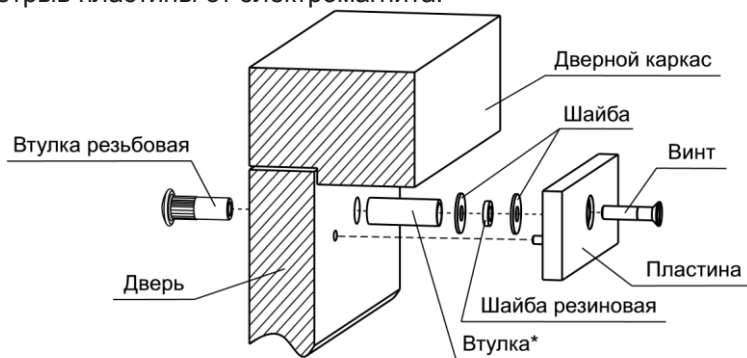
Пример схемы включения замка показан на рисунке 4. Выводы замка не полярные.

В качестве устройства управления может использоваться блок вызова или блок управления домофона, контроллер ключей RF(TM) и т.д.

В устройстве управления установите тип замка – электромагнитный (замок открывается при снятии напряжения питания электромагнита) и время его открытого состояния, руководствуясь паспортом этого устройства (если эти установки предусмотрены).

Схемы подключения замка и требования к соединительным линиям приведены в паспорте устройства управления VIZIT.

После подключения замка проверьте правильность монтажа. Включите устройство управления, при этом пластина должна притянуться к электромагниту (замок закрыт). Проверьте надёжность закрытого состояния замка. В соответствии с паспортом устройства управления выполните действия для открывания замка. Проверьте свободный отрыв пластины от электромагнита.



\* Поставляется по отдельному заказу.  
Рисунок 1 – Схема установки пластины

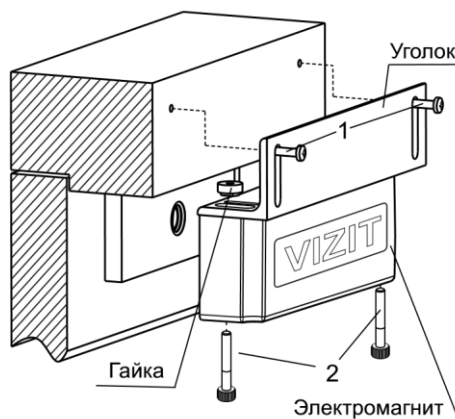


Рисунок 2 – Схема установки замка на уголок  
www.uralcam.com

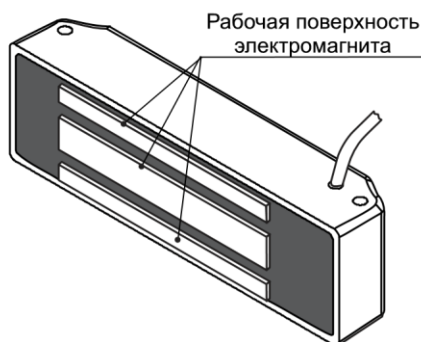


Рисунок 3 - Рабочая поверхность электромагнита

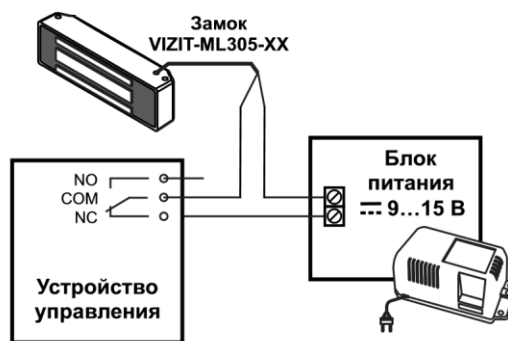


Рисунок 4 - Схема включения замка