

# Контроллер Z-5R

## 1. ОБЩИЕ СВЕДЕНИЯ

Контроллер Z-5R (или “Z-5R (мод. Case)” - в пластиковом корпусе) предназначен для использования в системах контроля и управления доступом (СКУД) в качестве автономного контроллера для управления электромагнитными и электромеханическими замками при подключении к контроллеру контактора ключей Dallas Touch Memory (ключи DS1990A) или бесконтактного считывателя proximity-карт, эмулирующего протокол iButton (Dallas Touch Memory).

Контроллер Z-5R позволяет подключить следующее оборудование:

- внешний считыватель proximity-карт, передающий информацию по протоколу iButton, или контактор ключей Dallas Touch Memory;
- электромагнитный или электромеханический замок;
- кнопку открывания замка (нормально разомкнутую);
- внешний светодиод;
- внешний зуммер;
- датчик положения двери.

## 2. ТЕХНИЧЕСКИЕ ХАРАКТЕРИСТИКИ

Протокол подключения внешнего считывателя . . . . .	iButton (Dallas Touch Memory)
Количество ключей/карт (max), шт.: . . . . .	1364
Поддержка ключа DS1996L . . . . .	да
Звуковая/световая индикация: . . . . .	зуммер, светодиод
Управление внешним светодиодом и внешним зуммером: . . . . .	да
Выход для подключения замка: . . . . .	МДП-транзистор
Ток коммутации, А: . . . . .	5
Переключатель для выбора типа замка: . . . . .	электромагнитный, электромеханический
Установка длительности открывания замка, сек: . . . . .	от 0 до 220 (заводское значение - 3 сек)
Напряжение питания постоянного тока, В: . . . . .	8 - 18
Потребление тока, мА, (max): . . . . .	45
Габариты корпуса, мм: . . . . .	65x65x20
Габариты платы, мм: . . . . .	46x26x15
Материал корпуса (для “Z-5R (мод. Case)”): . . . . .	ABS пластик
Масса корпуса с платой, г: . . . . .	43
Масса платы, г: . . . . .	16

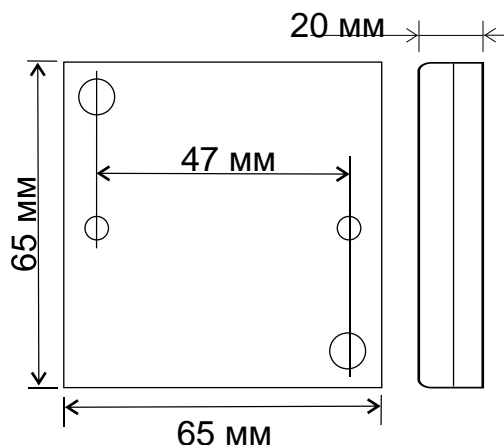


Рис.1 Габаритные размеры корпуса контроллера

1 стр.

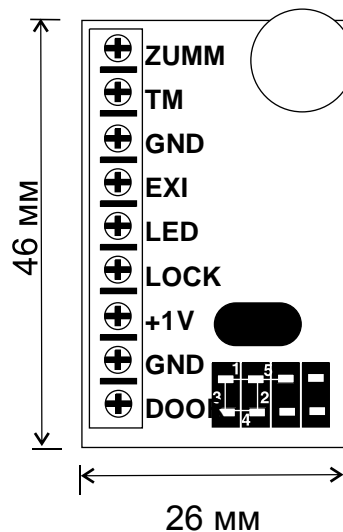


Рис.2 Внешний вид платы контроллера

Таблица 1. Назначение клемм

№	Клемма	Назначение
1	ZUMM	Подключение внешнего зуммера. Следует использовать зуммер со встроенным генератором на напряжение 12 вольт и потребляемым током не более 50 мА. Положительный контакт подключается к клемме +12V, а отрицательный к этой клемме
2	TM	Внешний считыватель или контактор
3	GND	Сигнальная земля. Для подключения общих проводов внешнего считывателя, контактора, датчика положения двери или кнопки открывания двери
4	EXIT	Кнопка открывания двери. Замыкание вызывает открывание двери. Рекомендуется подключать с помощью витой пары
5	LED	Внешний светодиод. Выход имеет ограничение тока 20 мА, что позволяет подключать светодиод без резисторов. Положительный провод диода подключается к этой клемме, а отрицательный - к GND
6	LOCK	Клемма для подключения отрицательного провода обмотки замка
7	+12V	+12 вольт. Подключение плюса блока питания и положительного провода обмотки замка
8	GND	Силовая земля. Подключение минуса блока питания
9	DOOR	Подключение датчика положения двери. Рекомендуется витая пара. Срабатывание датчика при открывании двери позволяет досрочно выключить звук на контроллере, а также сэкономить энергию, выключив электромеханический замок сразу после открывания двери или включив электромагнитный замок, только когда дверь уже закрылась

При подключении считывателя (контактора) к контроллеру следует использовать кабель с витыми парами, например, UTP CAT5, для защиты от помех.

При подключении считывателя по протоколу iButton один провод витой пары соединяет клеммы GND контроллера и считывателя. Второй провод этой же витой пары используется для передачи сигнала и соединяет выход считывателя с клеммой контроллера TM (см. рис. 4 и 5).

2 стр.

Питание на считыватель может быть подано одинарным проводом. Если в кабеле остаются неиспользованные провода, то рекомендуется соединить ими клеммы GND считывателя и контроллера.

### 3. ОСОБЕННОСТИ РАБОТЫ КОНТРОЛЛЕРА Z-5R

1. Контроллер может работать как с контактными идентификаторами DS1990A - ключами, так и с бесконтактными идентификаторами различных стандартов - картами. Для работы с ключами DS1990A к контроллеру следует подключить контактор, при использовании карт - считыватель соответствующего используемым картам стандарта (EM-Marine, Mifare и т.п.). Считыватели карт для передачи кода контроллеру должны использовать протокол iButton, эмулируя ключ DS1990A. Учитывая, что бесконтактные системы практически вытеснили контактные, работа контроллера будет описываться в связке со считывателем Matrix II, подключенным по протоколу iButton, что практически полностью соответствует работе с контактором.

2. Действия СКУД определяются наличием или отсутствием номера считанной карты в памяти контроллера, а также присвоенным при записи в память статусом этой карты. Вместо термина "номер карты" часто употребляют термин "ключ". Поэтому в дальнейшем используемые при описании термины "карта" и "ключ" (например, поднести "карту" или поднести "ключ") - равнозначны. Список карт (ключей) с указанием их статуса называется базой данных СКУД.

3. Для работы с контроллером Z-5R каждой новой proximity-карте следует задать её статус (определить права владельца карты). Статус карты задаётся в режиме программирования при первом поднесении карты к считывателю, подключенному к контроллеру. Для изменения статуса карты необходимо сначала удалить карту из памяти контроллера, а потом записать её вновь с присвоением требуемого статуса. Следует иметь в виду, что удаление мастер карты возможно **только при стирании** или перезаписи **всей памяти** контроллера, т.е. при стирании базы данных СКУД. Возможные варианты статуса:

- мастер-карта - предназначена только для программирования контроллера Z-5R и не предназначена для прохода;
- простая карта (карта доступа) - предназначена для прохода через точку доступа (кроме режима "Блокировка");
- блокирующая карта - предназначена для прохода через точку доступа (в том числе в режиме "Блокировка"), а также для включения/выключения режима "Блокировка".

**Блокирующие карты открывают замок в момент убирания карты от считывателя.**

4. При выпуске контроллера Z-5R память контроллера пуста. Для управления его работой необходимо прежде всего записать в память контроллера информацию о мастер-карте, с помощью которой будет происходить программирование устройства. Порядок записи карт будет описан далее.

#### Режимы работы СКУД с изделием Z-5R:

- **штатный** режим - разрешен проход по простым и блокирующим картам;
- режим "**Блокировка**" - разрешен проход по блокирующим картам и запрещён проход по простым картам. Включается и выключается с помощью блокирующей карты. Удобен в случаях, когда, например, необходимо временно ограничить круг лиц, имеющих право доступа в помещение;
- режим "**Ассепт**" - разрешен проход по простым, блокирующим и любым новым картам с автоматической записью всех новых карт в память с присвоением статуса "простая". Таким образом, через некоторое время контроллер сформирует новую базу данных;
- режим "**Триггер**" - реализует логику работы обычного замка. Каждое поднесение карточки приводит к устойчивому изменению состояния силового ключа и, соответственно, замка на противоположное. При этом при замыкании силового ключа выдаётся один короткий звуковой сигнал, при размыкании - четыре коротких звуковых

сигнала. Режим рассчитан на работу с электромагнитными замками, однако можно использовать и другие запорные устройства. При этом следует учитывать, что запорные устройства, не предполагающие длительное включение, например, электромеханические замки, могут в этом режиме выйти из строя.

#### **Варианты создания автономной системы СКУД на одну дверь:**

**А.** Вход - по картам стандарта EM-Marine, выход - с помощью кнопки открывания замка (см. рис.4):

- на входе - считыватель Matrix-II;
- на выходе - кнопка открывания замка + блок питания + электромагнитный замок или электромеханический замок/защелка.

**Б.** Если требуется обеспечить вход и выход по картам стандарта EM-Marine, то в этом случае считыватель, установленный внутри помещения и используемый для выхода, подключается параллельно, т.е. к тем же клеммам, что и считыватель, установленный снаружи и используемый для входа. При этом кнопку для выхода можно не устанавливать.

#### **Световая и звуковая индикация работы контроллера.**

При поднесении карты к считывателю, подключенному к контроллеру, возможны следующие варианты:

- **карта есть в базе** контроллера Z-5R - мигает зелёный светодиод, звучат сигналы зуммера, замок открыт на установленное время открывания замка (или до срабатывания датчика положения двери);
- **карты нет в базе** контроллера Z-5R - два раза мигает зелёный светодиод и раздаются два коротких звуковых сигнала.

#### **4. ПРОГРАММИРОВАНИЕ КОНТРОЛЛЕРА**

**Важно!** Перед программированием контроллера не забудьте подключить к нему контактор или считыватель, поддерживающий протокол iButton.

При описании процедуры программирования удобно пользоваться термином “касание картой считывателя”, под которым далее понимается **поднесение карты к считывателю, подключенному к контроллеру**, на расстояние, обеспечивающее устойчивое чтение номера карты (до 2 см).

##### **Первое включение контроллера Z-5R (в базе контроллера нет ключей).**

После подачи питания выдаются короткие звуковые сигналы в течение 16 секунд. Это указывает на то, что память контроллера пуста, и активен режим добавления мастер-карт.

**Во время выдачи звуковых сигналов коснитесь картой считывателя.** Это приведёт к записи номера карты в память в качестве **мастер-карты** (мастер-ключа). Прекращение выдачи коротких звуковых сигналов является подтверждением успешной записи первой мастер-карты.

Для добавления дополнительных мастер-карт подносите их по очереди к считывателю с паузой между касаниями не более 16 секунд. На каждое касание новой картой контроллер выдаёт короткий подтверждающий звуковой сигнал. Выход из режима добавления мастер карт происходит автоматически через 16 секунд после последнего касания. О выходе из режима контроллер информирует серией из 4-х коротких звуковых сигналов.

В дальнейшем для программирования используются мастер-карты.

Если ни одной карты записать не удалось, повторите включение. При пустой базе контроллера (нет ни простых, ни блокирующих, ни мастер-карт) вход в режим записи мастер карт при подаче питания происходит **автоматически**.

Если мастер-карты утрачены, то для записи новой мастер-карты необходимо **стереть память контроллера**. Это означает, что текущая база ключей будет утрачена.

Считать и затем восстановить память контроллера можно с помощью **адаптера компьютерного Z-2 Base** и бесплатного программного обеспечения «**BaseZ5R**», доступного по ссылке [http://www.ironlogic.ru/il.nsf/htm/ru\\_base](http://www.ironlogic.ru/il.nsf/htm/ru_base).

Таблица 2. Режимы программирования

Режимы	Вход в режим программирования	Обозначения
<b>Программирование с помощью мастер-карты</b>		<b>1..5</b> - количество
1. Добавление простых и блокирующих карт	1дМ	касаний
2. Добавление мастер-карт	1кМ, 1дМ	<b>д</b> – длинное касание
3. Стирание отдельных простых и блокирующих карт	2кМ, 1дМ	(удержание карты
4. Стирание всех карт из памяти контроллера	3кМ, 1дМ	около 6 сек)
5. Установка времени открывания замка	4кМ	<b>к</b> – короткое касание
6. Переход в режим “Блокировка”	1дБ	(поднести карту на
7. Переход в режим “Ассерт”	5кМ	время менее 1 сек)
8. Считывание памяти контроллера в ключ DS1996L	1кМ, 1дМ	<b>М</b> – мастер-карта
9. Запись ключей из DS1996L в память контроллера	В режиме первого вкл.	<b>П</b> – простая карта
<b>Программирование с помощью перемычек</b>		<b>Б</b> – блокирующая карта
1. Работа с электромеханическим замком	Положение 1	
2. Стирание памяти	Положение 2	<b>Не устанавливать перемычку в положения, кроме указанных, т.к. работоспособность может быть нарушена!</b>
3. Добавление простых карт без мастер-карты	Положение 3	
4. Работа с электромагнитным замком	Положение 4	
5. Переход в режим “Триггер”	Положение 5	

\* Отсутствие перемычки равнозначно наличию перемычки в положении 4.

### Общие свойства режимов программирования

Для перевода контроллера в нужный режим программирования используются короткие (менее 1 сек) и длинные (около 6 сек) касания мастер-картой считывателя, подключенного к контроллеру. На совершение действий в режиме программирования есть ограничение на время после последнего касания (около 16 сек), после которого контроллер возвращается в исходное состояние, информируя серией из 4 коротких звуковых сигналов.

#### 1. Добавление простых и блокирующих карт ( 1 д М )

Коснитесь и удерживайте мастер-карту (длинное касание) у считывателя. В момент касания контроллер выдаст короткий звуковой сигнал, подтверждающий опознание мастер-карты, и через 6 секунд - второй сигнал, указывающий на переход контроллера в режим добавления простых и блокирующих карт. После этого мастер-карту следует убрать. Для добавления новых карт подносите их по очереди к считывателю с паузами между касаниями менее 16 секунд. На каждое касание новой картой контроллер выдает короткий звуковой сигнал, подтверждающий запись номера карты в память контроллера и присвоение ей статуса “простая”. Если поднесённую карту продолжать удерживать у считывателя около 9 секунд, то раздастся длинный звуковой сигнал, оповещающий об изменении статуса данной карты на “блокирующая”. Если поднесённая карта уже имеется в памяти контроллера, то прозвучат два коротких звуковых сигнала. Выход из режима добавления карт происходит либо автоматически через 16 секунд после последнего касания, либо при касании мастер-картой. О выходе из режима контроллер информирует серией из 4 коротких звуковых сигналов.

## **2. Добавление мастер-карт ( 1 к М, 1 д М )**

Кратковременно коснитесь мастер-картой считывателя (короткое касание). В момент касания контроллер выдаст короткий звуковой сигнал, подтверждающий опознание мастер карты, и не более чем через 6 секунд коснитесь и удерживайте мастер-карту у считывателя (длинное касание). В момент касания контроллер выдаст два коротких звуковых сигнала, указывающих на второе касание мастер-картой в режиме программирования, и через 6 секунд – один звуковой сигнал, указывающий на переход контроллера в режим добавления мастер-карт. После этого мастер-карту следует убрать. Для добавления новых мастер-карт поднесите их по очереди к считывателю с паузами между касаниями не более 16 секунд. На каждое касание новой картой контроллер выдаст подтверждающий короткий звуковой сигнал. Если карта уже имеется в памяти как мастер-карта, то звуковых сигналов не будет. Выход из режима добавления мастер-карт происходит автоматически через 16 секунд после последнего касания. О выходе из режима контроллер информирует серией из 4 коротких сигналов.

## **3. Стирание отдельных простых и блокирующих карт с помощью мастер-карты ( 2 к М, 1 д М )**

Два раза кратковременно коснитесь мастер-картой считывателя (короткие касания). В момент первого касания контроллер выдаст короткий звуковой сигнал, подтверждающий опознание мастер-карты. В момент второго касания контроллер выдаст два коротких звуковых сигнала, указывающих на второе касание мастер-картой в режиме программирования, и не более чем через 6 секунд коснитесь и удерживайте мастер-карту у считывателя (длинное касание). В момент третьего касания контроллер выдаст три коротких звуковых сигнала, и через 6 секунд – один звуковой сигнал, указывающий на переход в режим стирания простых карт. После этого мастер-карту следует убрать. Для стирания простых и блокирующих карт поднесите их по очереди к считывателю с паузами между касаниями не более 16 секунд. На каждое касание стираемой картой контроллер выдает подтверждающий короткий звуковой сигнал. Если карты нет в памяти, то два коротких звуковых сигнала. Выход из режима происходит либо автоматически через 16 секунд после последнего касания, либо при касании мастер-картой. О выходе из режима контроллер информирует серией из 4-х коротких звуковых сигналов.

## **4. Стирание памяти контроллера с помощью мастер-карты ( 3 к М, 1 д М )**

Три раза кратковременно коснитесь мастер-картой считывателя (короткие касания). В момент первого касания контроллер выдаст короткий звуковой сигнал, подтверждающий опознание мастер-карты. В момент второго касания контроллер выдаст два коротких звуковых сигнала, указывающих на второе касание мастер-картой в режиме программирования. В момент третьего касания контроллер выдаст три коротких звуковых сигнала, указывающих на третье касание мастер-картой, и не более чем через 6 секунд поднесите и удерживайте мастер-карту у считывателя (длинное касание). В момент четвертого касания контроллер выдаст четыре коротких звуковых сигнала, и через 6 секунд – серию коротких звуковых сигналов, указывающих на стирание памяти контроллера и выход из режима программирования. После этого мастер-карту следует убрать. Переход в режим программирования будет осуществлен автоматически после включения питания.

\*-В момент стирания всей базы с помощью мастер-карты не происходит стирания запрограммированного времени открывания замка. **5. Программирование времени открывания замка (4 к М )**

Четыре раза кратковременно коснитесь мастер-картой считывателя. В момент каждого касания контроллер выдаст звуковые сигналы, подтверждающие опознание мастер-карты, а их количество будет соответствовать количеству касаний. В момент четвертого касания контроллер выдаст соответственно четыре звуковых сигнала и перейдет в режим программирования времени открывания замка. В течении 6 секунд от последнего касания

необходимо нажать и удерживать кнопку открывания замка в течение времени, необходимого для удержания замка в открытом состоянии. После отпускания кнопки контроллер выдаст серию коротких звуковых сигналов, запишет время в память и выйдет из режима программирования. **6. Режим "Блокировка" (1 д Б)**

В режиме "Блокировка" разрешён проход по блокирующим картам и запрещён проход по простым картам.

Режим "Блокировка" устанавливается с помощью блокирующих карт (добавление блокирующих карт - см. п.2).

Блокирующая карта предназначена для работы:

- как простая карта доступа в штатном режиме работы (т.е. разрешён доступ для всех простых и блокирующих карт, записанных в памяти контроллера);
- для перевода в режим "Блокировка" (в этом режиме доступ разрешён только по блокирующим картам);
- для перевода в штатный режим работы из режима "Блокировка".

**Контроллер открывает проход в момент убирания блокирующей карты от считывателя.**

Для перевода контроллера в режим "Блокировка" необходимо удерживать блокирующую карту у считывателя около 3 секунд до появления длительного непрерывного звукового сигнала, что соответствует включению режима "Блокировка". При попытке прохода по простой карте при включённом режиме блокировки доступ через точку прохода (открывание замка) не происходит, а выдаётся серия коротких звуковых сигналов.

Выход из режима "Блокировка" в штатный (общий) режим работы производится:

- с помощью блокирующей карты - удержанием у считывателя (аналогично переводу в режим "Блокировка") до серии коротких звуковых сигналов;
- коротким касанием мастер-картой (до серии коротких звуковых сигналов).

\*При пропадании напряжения питания установленный ранее режим "Блокировка" сохраняется и после возобновления подачи питания.

## **7. Включение режима "Ассерт" ( 5 к М )**

Режим "Ассерт" применяется для записи в память контроллера всех подносимых к считывателю карт с присвоением статуса "простая карта".

В данном режиме от карты, подносимой к считывателю, происходит срабатывание на открывание двери, и одновременно карта записывается в память контроллера как простая. Режим используется для восстановления базы пользователей без сбора карт клиентов. Для включения режима необходима мастер-карта. Пять раз кратковременно поднесите мастер карту к считывателю. В момент каждого касания контроллер выдает звуковые сигналы, подтверждающие опознание мастер-карты, а их количество будет соответствовать количеству касаний. В момент пятого касания контроллер выдаст соответственно пять звуковых сигналов, а через 6 секунд – один длинный звуковой сигнал, подтверждающий переход в режим "Ассерт". Для выхода из режима поднесите мастер-карту. Сигнал о выходе – серия коротких звуковых сигналов.

\*При пропадании напряжения питания установленный ранее режим "Ассерт" сохраняется и после возобновления подачи питания.

## **8. Считывание памяти контроллера в ключ DS1996L (1кМ,1дМ)**

Для считывания памяти контроллера в ключ DS1996L необходимо подключение к считывателю контактора ключей iButton (Dallas Touch Memory) (см. рис.5). Перед выполнением операции считывания память ключа DS1996L должна быть очищена и проинициализирована программой "BaseZ5R".

Переведите контроллер с помощью мастер-карты в режим добавления мастер-карт (см. п.3). Для этого коснитесь мастер-картой считывателя (короткое касание). В момент касания контроллер выдаст короткий звуковой сигнал, подтверждающий опознание мастер-карты,

и не более чем через 6 секунд поднесите и удерживайте мастер-карту у считывателя (длинное касание). В момент касания контроллер выдаст два коротких звуковых сигнала, указывающих на второе касание мастер-картой в режиме программирования, и через 6 секунд - один звуковой сигнал, указывающий на переход контроллера в режим добавления мастер-карт. Далее необходимо приложить к контактору ключ DS1996L и удерживать его до серии коротких звуковых сигналов. Информация о записанных в памяти контроллера ключах переносится в память ключа DS1996L. Далее, используя **адаптер компьютерный Z-2**, информацию из ключа DS1996L можно перенести в компьютер. **9. Запись информации из ключа DS1996L в память контроллера**

Для записи информации из ключа DS1996L в память контроллера Z-5R необходимо подключение контактора ключей iButton (Dallas Touch Memory) (см. рис.5).

База данных должна уже быть записана в ключ DS1996L либо операцией считывания памяти контроллера, либо с помощью программы "BaseZ5R".

Перед записью информации из ключа DS1996L необходимо стереть память контроллера (с помощью мастер-карты или перемычкой). Далее следует выключить и включить питание. Затем в режиме первого включения поднести к контактору ключ DS1996L и удерживать его в контакторе. По окончании записи информации из DS1996L в память контроллера раздастся серия коротких звуковых сигналов. Время записи 1364 ключей - не более 25 секунд.

## **5. ПОРЯДОК ИСПОЛЬЗОВАНИЯ ПЕРЕМЫЧЕК**

В комплект поставки контроллера Z-5R входит перемычка, которая используется для программирования контроллера (всего пять положений) (см. рис.3).

**Положение №1** - выбор электромеханического замка (в состоянии "закрыто" с замка снято напряжение).

**Положение №2 CLR** (очистка) - для стирания памяти контроллера.

Для этого следует выключить питание, установить перемычку и включить питание. По завершению стирания - серия коротких звуковых сигналов.

Стираются все ключи и запрограммированное время открывания двери (устанавливается заводское значение - 3 сек).

**Положение №3 ADD** (добавление) - для добавления простых и блокирующих карт в память контроллера без использования мастер-карты.

Для этого следует выключить питание, установить перемычку и включить питание. После звукового сигнала контроллер находится в режиме добавления простых карт: можно добавить простые (короткое поднесение) и блокирующие (длинное поднесение) карты без использования мастер-карты.

Через 16 секунд после последнего поднесения карты контроллер выходит из режима добавления простых и блокирующих карт (прозвучит серия коротких звуковых сигналов).

**Положение №4** - выбор электромагнитного замка (в состоянии "закрыто" на замок подано напряжение). **Если перемычка вообще не установлена, то считается, что она "установлена" в положение 4, т.е. выбрано подключение электромагнитного замка.**

**Важно!** Как известно электромагнитный замок открывается только после прекращения тока в его катушке, и от скорости падения тока зависит задержка открывания двери.

Для уменьшения этой зависимости в контроллер встроена схема гашения тока, которая превращает «лишнюю» энергию в обмотке замка в тепло, что существенно сокращает время срабатывания замка. Однако возможности схемы не безграничны, и при трафике более 25 проходов за 5 минут она может выйти из строя из-за перегрева. Для защиты схемы гашения тока для таких точек прохода необходимо установить шунтирующий диод параллельно обмотке замка. После этого время срабатывания (открывания) электромагнитного замка может возрасти на 1-3 секунды по сравнению с работающей



схемой гашения тока. Если такое увеличение времени неприемлемо, то рекомендуется последовательно с диодом установить варистор на напряжение до 14 вольт и рассеиваемой энергией от 0,7 Дж (рекомендуется V8ZA2P) (см. рис.6).

**Положение №5** - включение режима "Триггер".

Применительно к электромагнитным замкам: для установки режима следует выключить питание, установить переключку и включить питание. В этом режиме контроллер может находиться в двух положениях: "закрыто" (на замок подано напряжение) и "открыто" (замок обесточен). Для перехода из одного положения в другое необходимо поднести простую или блокирующую карту, которая записана в память (базу ключей) контроллера. При переходе из одного положения в другое контроллер выдаёт звуковые сигналы: - из "открыто" в "закрыто" - один короткий сигнал;

- из "закрыто" в "открыто" - четыре коротких сигнала.

Управляемое устройство(замок) подключается к клеммам "LOCK" и "+12V".

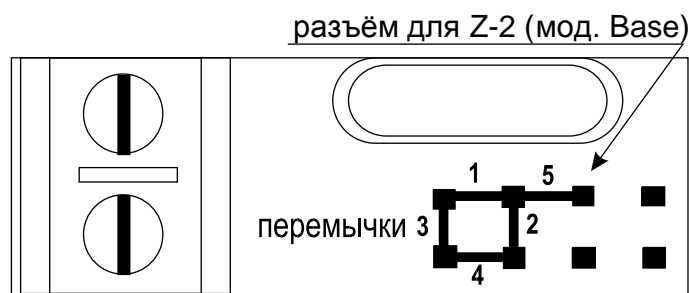


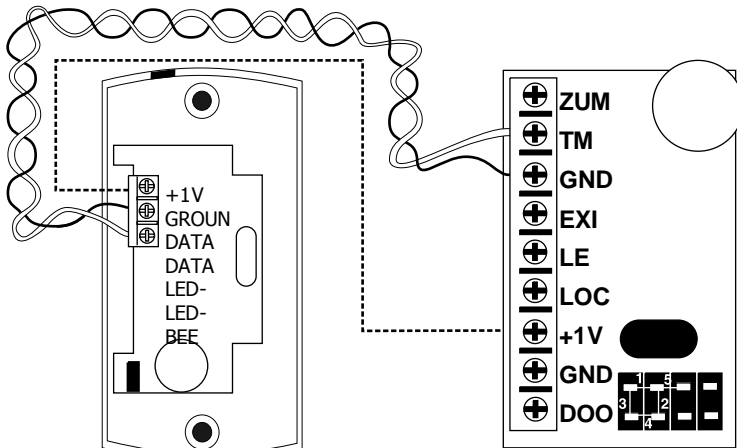
Рис. 3 Положение переключек

**Важно!** Разъём для установки переключек может быть использован для подключения контроллера к компьютеру с помощью **адаптера компьютерного Z-2 (мод. Base)** и бесплатного программного обеспечения «**BaseZ5R**», доступного по ссылке [http://www.ironlogic.ru/il.nsf/htm/ru\\_base](http://www.ironlogic.ru/il.nsf/htm/ru_base).

## 6. МОНТАЖ И ПОДКЛЮЧЕНИЕ

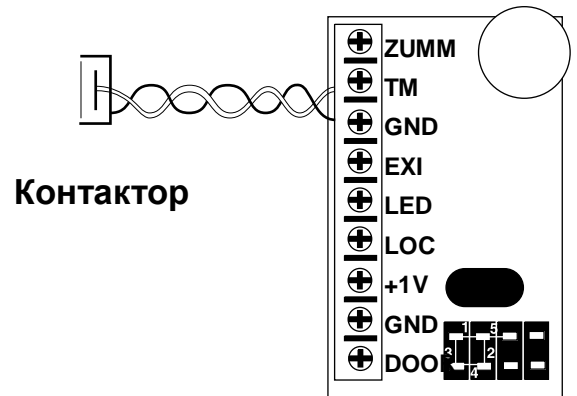
Для монтажа контроллера Z-5R (мод. Case) выполните следующие операции:

1. Разберите корпус.
2. Разметьте и просверлите отверстия для крепления корпуса контроллера (рис. 1).
3. Подсоедините подключаемые устройства проводами к разъему контроллера в соответствии со схемой.
4. Установите защитный диод (см. рис.6). В случае, если замок электромеханический, установите переключку в положение 1 (см. рис.3).
5. При подключении питания контроллер перейдет в режим программирования (первое включение - запись мастер-карт - см. разд.4).
6. Установите контроллер в корпус, наденьте крышку и закрепите её винтами.



**Matrix-II**

Рис. 4 Подключение внешнего считывателя



**Контактор**

Рис. 5 Подключение контактора

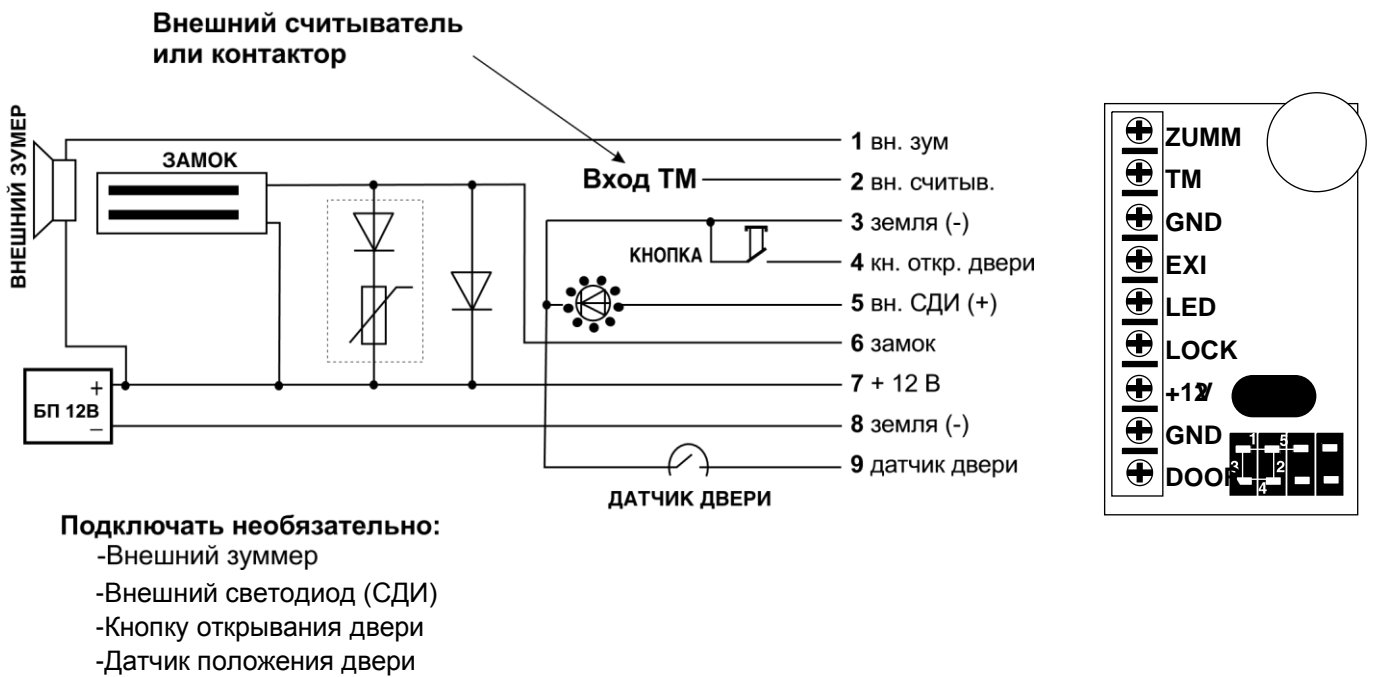


Рис. 6 Подключение внешних устройств

## 7. КОМПЛЕКТ ПОСТАВКИ

- контроллер Z-5R .....1
- шт. - перемычка.....1
- шт. - руководство по

эксплуатации.....1 шт. - корпус для Z-5R (мод. Case) .....1 шт.

## 8. УСЛОВИЯ ЭКСПЛУАТАЦИИ

Температура окружающей среды: от -30°C до +40°C.

Относительная влажность воздуха: не более 98% при 25°C.

При изменении условий эксплуатации технические характеристики изделия могут отличаться от номинальных значений.

Считыватель предназначен для эксплуатации в условиях отсутствия: атмосферных осадков, прямых солнечных лучей, песка, пыли и конденсации влаги.

## 9. ПРАВИЛА ТРАНСПОРТИРОВАНИЯ И ХРАНЕНИЯ

Изделие в упакованном виде может транспортироваться в крытых транспортных средствах любого вида при температуре от -50°C до +50°C, с защитой его от непосредственного воздействия атмосферных осадков, солнечного излучения и механических повреждений, по правилам перевозки грузов, действующих на соответствующем виде транспорта по ГОСТ 23088-80. Изделие должно храниться в условиях группы Л по ГОСТ 15150-69 (температура от +5°C до +40°C, относительная влажность до 80%). Срок хранения 5 лет.

## 10. РЕАЛИЗАЦИЯ И УТИЛИЗАЦИЯ

**Реализация.** Реализация изделия производится через торговую сеть. При этом наличие лицензии или специальных разрешений у продавца на торговлю данным товаром не требуется.

**Утилизация.** Отслужившие свой срок изделия следует сдавать на экологически чистую рекуперацию отходов.

Не выбрасывайте электронные изделия в бытовой мусор!



## 11. ГАРАНТИЙНЫЕ ОБЯЗАТЕЛЬСТВА

Гарантийный срок эксплуатации 12 месяцев со дня продажи.

Основания для прекращения гарантийных обязательств:

- нарушение настоящего Руководства;
- наличие механических повреждений;
- наличие следов воздействия влаги и агрессивных веществ;



<http://uralcam.com>

+7(343)200-97-79

•наличие следов неквалифицированного вмешательства в электрическую схему устройства. В течение гарантийного срока Изготовитель бесплатно устраняет неисправности устройства, возникшие по его вине, или заменяет неисправные узлы и блоки. Срок службы изделия 6 лет.

**EAC** ТУ 4372-002-38111914-2015

Изготовитель (Продавец) \_\_\_\_\_

Дата изготовления (Дата продажи) “ \_\_\_\_\_ ” \_\_\_\_\_ 20\_\_\_\_ г.